

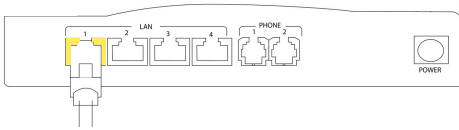
NEXTLIGHT STARTER GUIDE



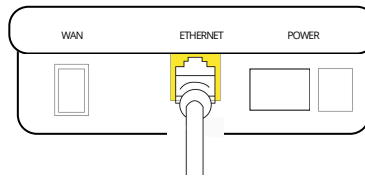
U4 WiFi Router & Optical Network Terminal (ONT)

1. Connect the provided Ethernet cord into the Ethernet port of the ONT.

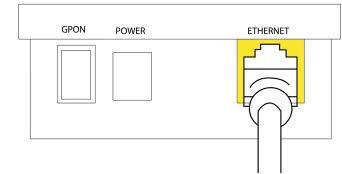
716 ONT
Port 1



1100X Series
Ethernet Port



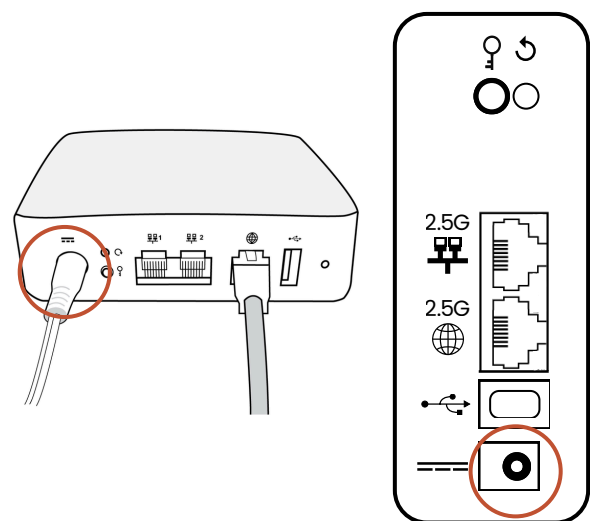
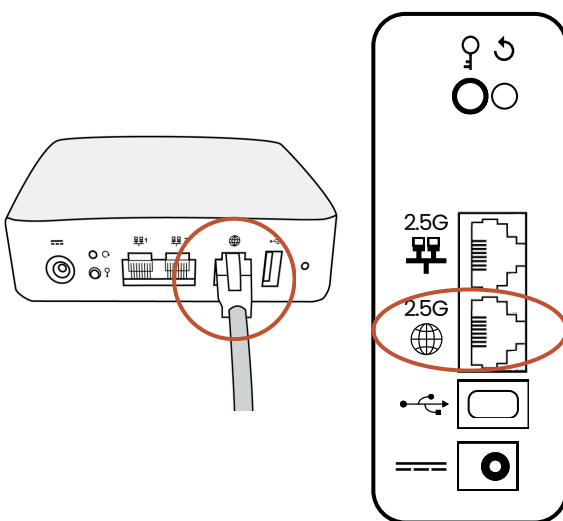
801/803 ONT
Ethernet Port



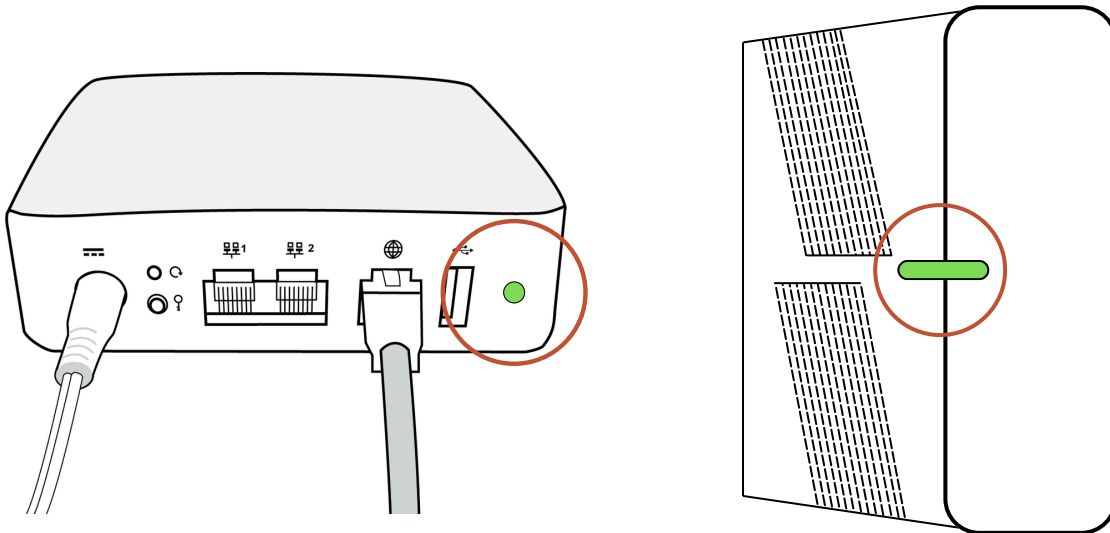
2. Connect the other end of the Ethernet cord into the WAN port of the U4 WiFi Router.

**Note: Residences with a communications/media panel may require you to use the Ethernet Ports built into the walls.*

3. Plug the power cord into the U4 WiFi Router; then plug the power cord into the nearest available outlet.



4. Wait about 5 minutes after powering the unit on, the primary light indicator on the front of the router should be solid green and ready to use.



5. Next, connect to the default WiFi via your personal device (ideally a cell phone). Default wireless information can be found on the default settings sticker or manufacture label. SSID is the wireless name, the 16 digit WPA-Key is the network password.

6. You may now install the Nextlight WiFi app from Google Play or Apple App Store. Ensure that your phone is also connected to WiFi.



Scan this QR code to watch a video tutorial on how to install your new equipment.

Or visit: mynextlight.com/wifi6-support/



Need help? Call our technical support at 303-774-4494 and choose option 2.

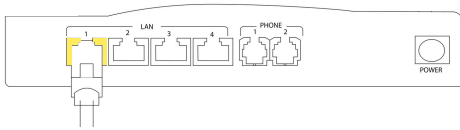
GUÍA DE INICIO DE NEXTLIGHT



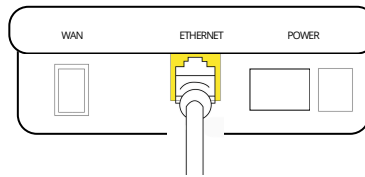
Serie de Router WiFi U4 y Terminal de Red Óptica (ONT)

1. Conecte el cable Ethernet incluido al puerto Ethernet del ONT.

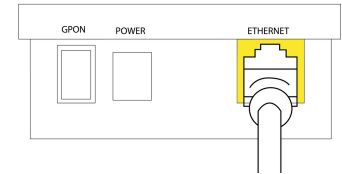
716 ONT
Port 1



1100X Series
Ethernet Port



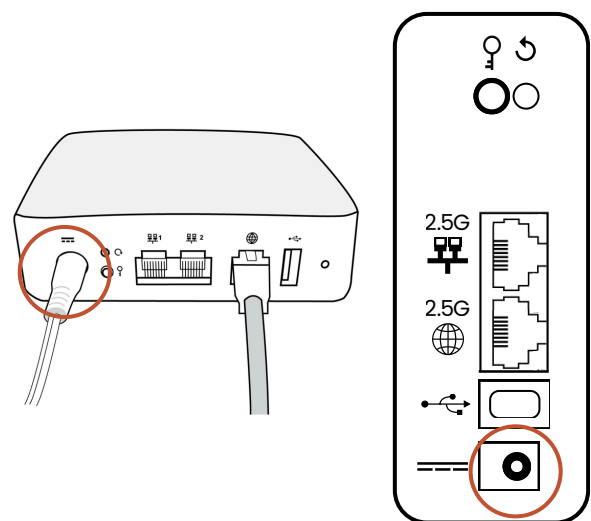
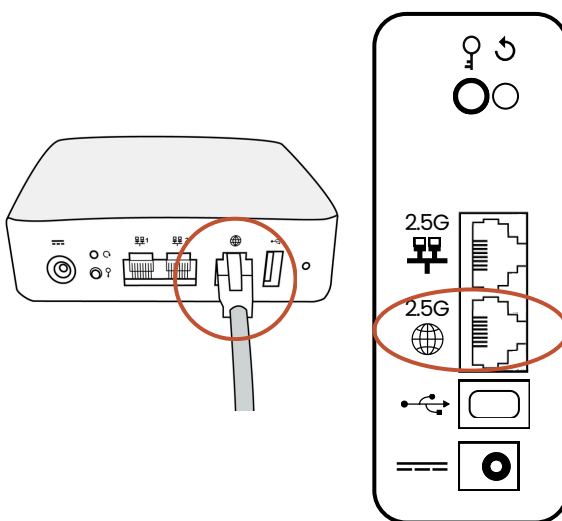
801/803 ONT
Ethernet Port



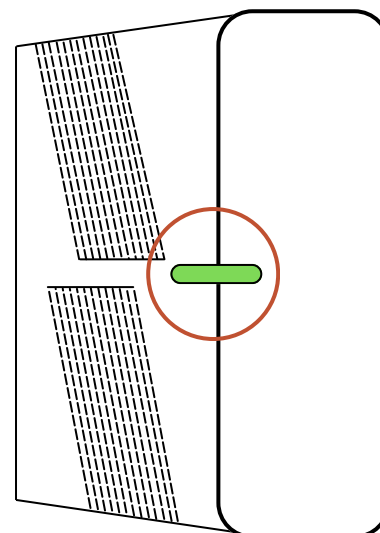
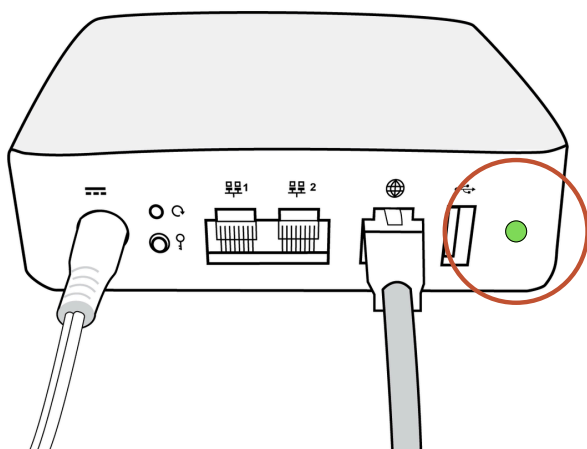
2. Conecte el otro extremo del cable Ethernet al puerto WAN del Router WiFi U4.

**Nota: En residencias con panel de comunicaciones/medios, es posible que deba utilizar los puertos Ethernet integrados en la pared.*

3. Conecte el cable de energía al ONT al Router WiFi U4 y luego, conecte el cable a un enchufe mas cercano.



4. Espere aproximadamente 5 minutos después de encender la unidad, la luz principal en el frente del enrutador debe estar verde fija y lista para usar.



5. A continuación, conéctese a la red WiFi desde su dispositivo personal (idealmente un teléfono celular). La información inalámbrica predeterminada se encuentra en la etiqueta de configuración o en la etiqueta del fabricante. El SSID es el nombre de la red y la clave WPA de 16 dígitos es la contraseña.

6. Ahora puede instalar la aplicación de NextLight WiFi desde Google Play o la App Store de Apple. Asegúrese de que su teléfono también esté conectado a la red WiFi.



Escanee este código QR para ver un video tutorial sobre cómo instalar su nuevo equipo.

O visite: mynextlight.com/current-customers/self-install-guides/



¿Necesita asistencia? Llame a soporte técnico al 303-774-4494 y presione la opción 2.